

Spülbecken Rund Gun Metal

Edelstahlspülen

Code: 1130 866



EINZELHEITEN

Einbaurand Unterbau

Material Edelstahl AISI 304

Textur Gebürstet

Finish PVD

Farbgebung Gun Metal

Basis 45 cm

Abmessungen ø 425

Beckengröße ø 380mm

Anzahl der Becken 1 Becken

Einbauöffnung

ø 380

Mischbatteriebohrungen

Standardmäßig ohne Bohrung

Abtropffläche

Nein

Serienmäßige Ausstattung

Befestigungshaken, Dichtung, Abfluss, Überlauf und Siphon, im Karton verpackt

Anmerkungen:

Foster gebürstetes Waschbecken mit hochwirksamer konzentrischer Politur

MERKMALE

ABFLUSS 3,5" BASKET

Der Ablauf ist mit einem großen 3,5-Zoll-Abfluss mit praktischem Korbverschluss ausgestattet, der verhindert, dass Feststoffe in den Abfluss fließen.

GUN METAL

Das Gun-Metal-Finish durch die Behandlung von Stahl mit einem physikalischen Verfahren namens PVD (Physical Vapor Deposition) erzielt, bei dem Edelmetallpartikel auf der Oberfläche abgeschieden werden. Das Ergebnis ist ein einzigartiger und raffinierter ästhetischer Effekt und eine Verbesserung der mechanischen Eigenschaften des Stahls, der widerstandsfähiger gegen Stöße und Kratzer ist.

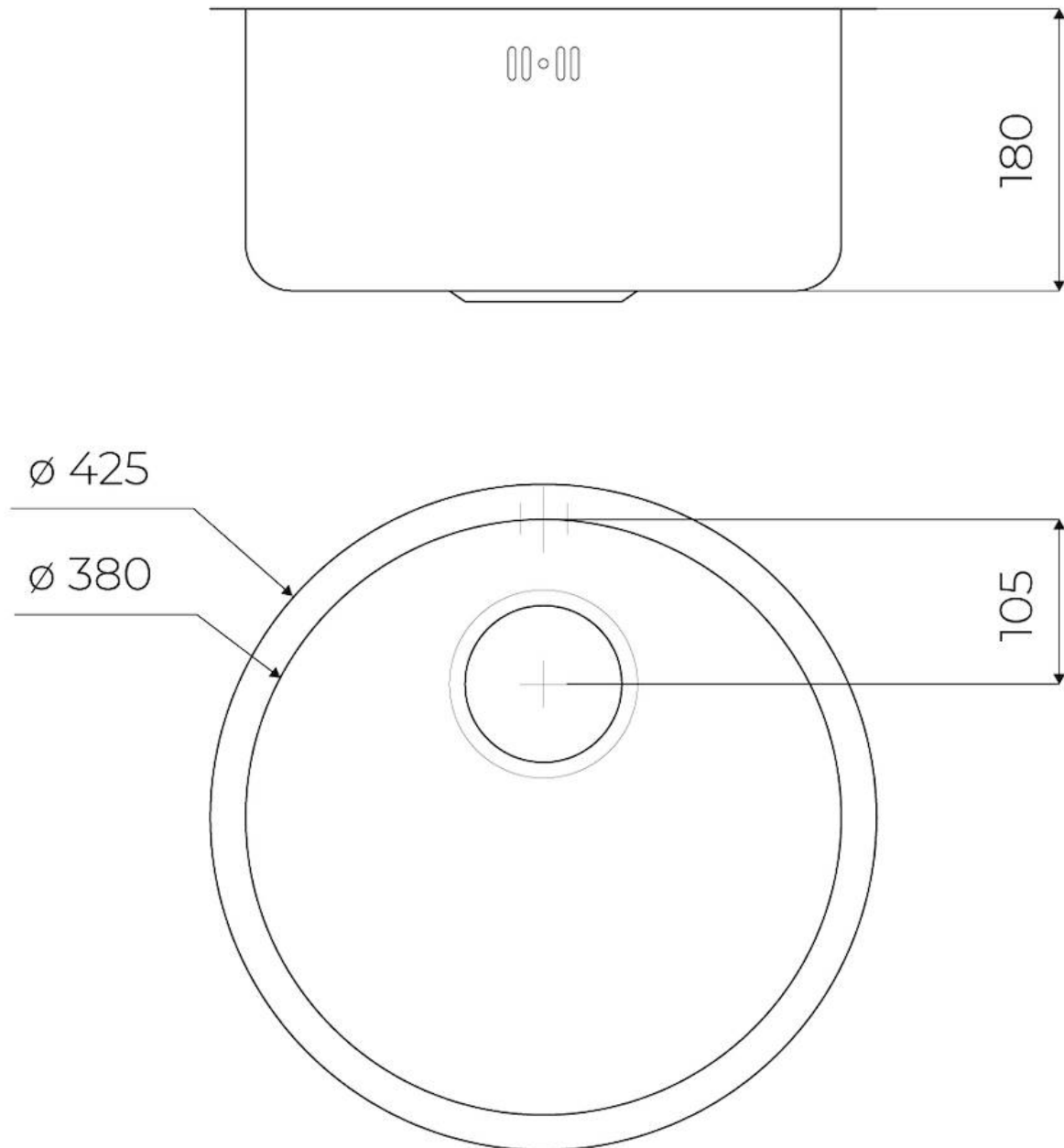
MEHR WERT

Foster verwendet höhere Stahlstärken als andere Hersteller im Durchschnitt verwenden. Dank unserer langjährigen Erfahrung sind wir in der Lage, qualitativ hochwertige und alterungsbeständigere Spülen herzustellen.

SPÜLBECKEN

Stahlstärke 1 mm. Eine beachtliche Dicke, die maximale Robustheit für Spülen garantiert, die die Zeichen der Zeit nicht kennen.

TECHNISCHE DATEN



GALERIE



OPTIONALES ZUBEHÖR



Schneidebrett aus Iroko-Holz
8648 002

PAARUNGEN



Mischbatterie Omega Plus Gun
Metal
8498 856

OPTIONALE AUTOMATISCHE ABLAUFGARNITUR



**Automatischer Abfluss Space Push
Gun Metal - PO**

8407 120